

# SoloTech™

## Peristaltik Hortum Pompaları



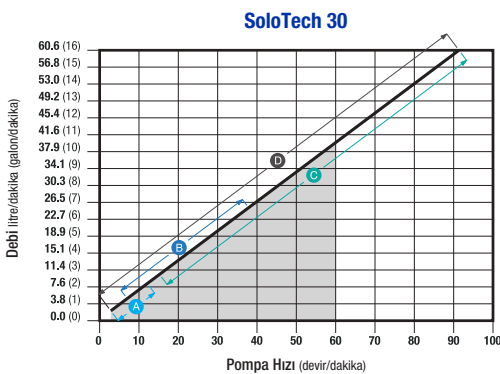
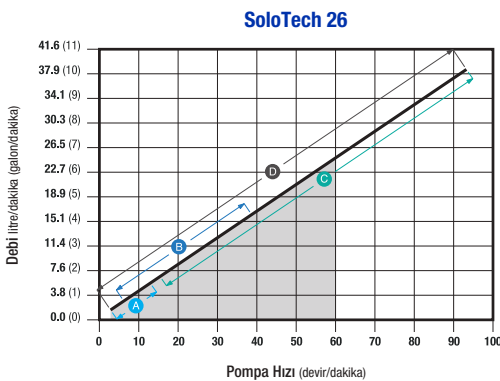
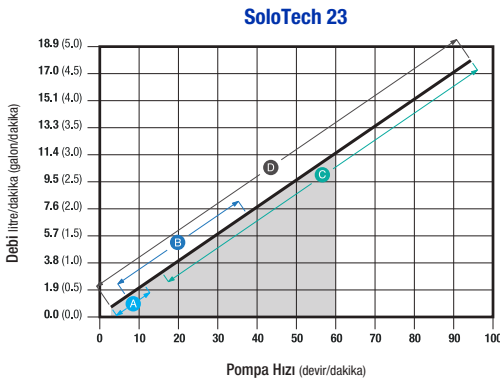
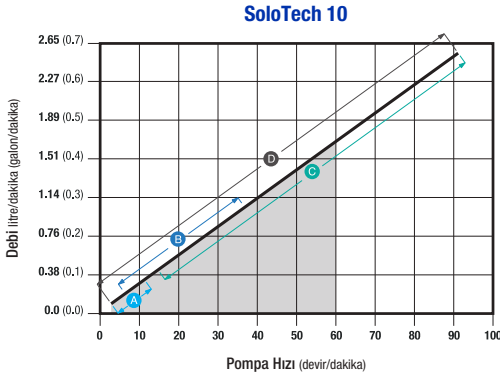
### Tekli rotor, 360 derecelik bir tam dönüş yaparak tasarlanmış olan hortumu sıkıştırır

- Geleneksel tasarımlara kıyasla devir başına daha fazla debi
- Masrafsız bakım: Valf, conta veya rakor kullanımına gerek yoktur
- Pompalar çift yönlü çalışabilir ve hatları boşaltmak veya tıkanmaları temizlemek için kullanılabilir
- Daha uzun hortum ömrü: Devir başına sadece bir hortum sıkıştırma
- Hortumu değiştirmek için standart bir tornavidanın dışında özel aletlere ihtiyaç yoktur

# En Zorlu İşlerinizi halletmeniz için üretilmiştir

## Performans

- A** LAC Motor (düşük hız)
- B** MAC Motor (orta hız)
- C** HAC Motor (yüksek hız)
- D** MPM Fırçasız DC motoru
- Önerilen sürekli çalışma aralığını gösterir



## Neden Graco SoloTech Hortum pompası:

- **360° Hortum:**  
Devir başına % 50'ye kadar daha fazla debi sağlayarak hortum ömrünü arttırır
- **Birçok Kontrol Seçeneği:**  
Seri kontrolü, basınç kontrolü, sızıntı tespiti, PLC bağlantısı
- **Motor Seçenekleri:**  
AC, AC ATEX, IEC Flanşlı (motorsuz) ve Fırçasız DC
- **Hortum Tasarımı:**  
Graco'nun SoloTech peristaltik pompaları, pompalanan malzemeye sadece hortum temas ettiği ve hat üzerinde çekvalf olmadığı için diğer pompaların üstesinden gelemediği maddeleri taşıma açısından idealdir. Aşındırıcı, yıpratıcı, kopmaya yatkın ve içinde sıkıştırılmış gaz bulunan malzemeler, kolayca pompalanabilir ya da uygulamanıza göre bu maddelerin dozu ayarlanabilir.



## Ne pompalıyorsunuz?

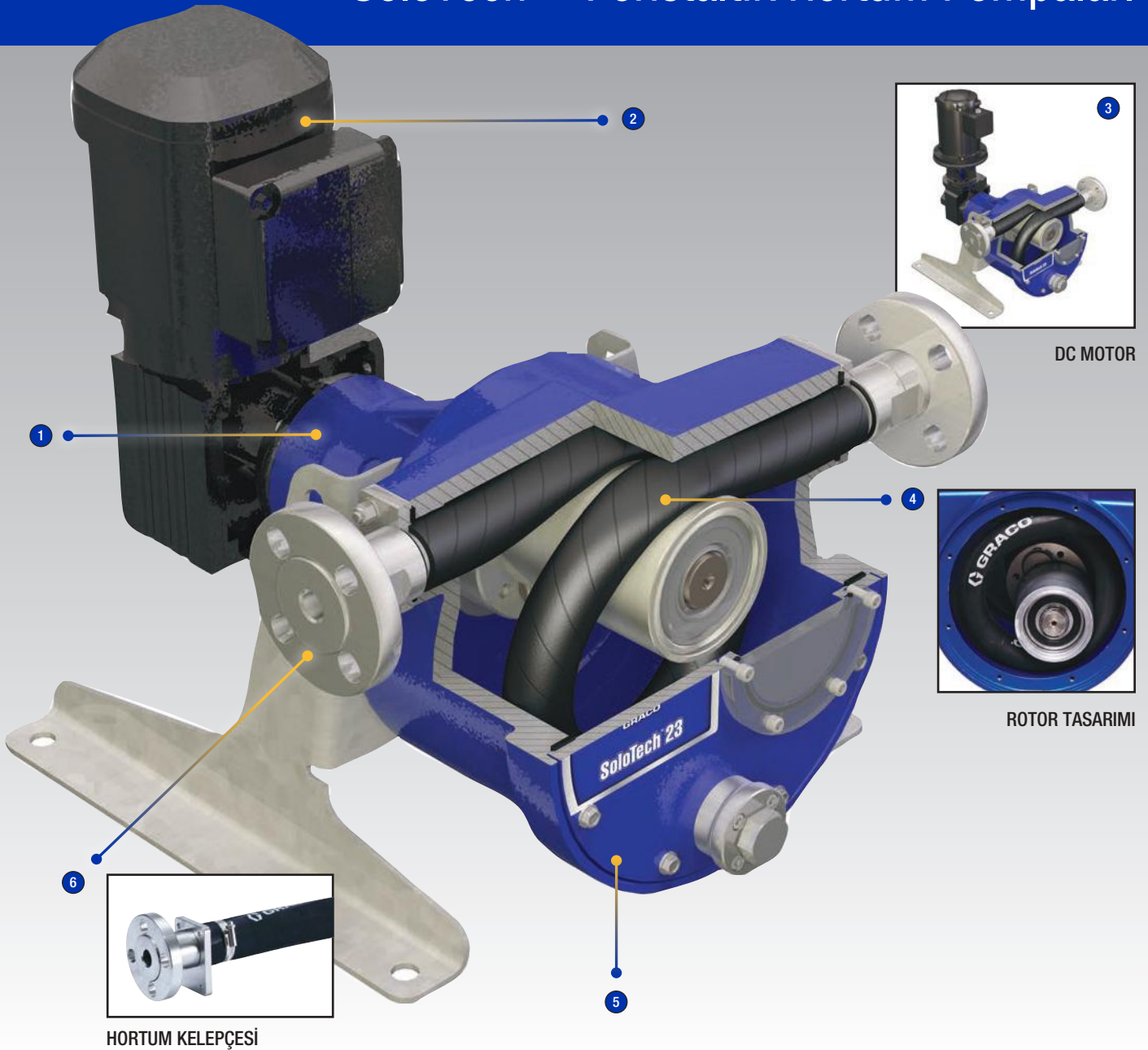
Uygulamanız için doğru olan pompayı seçmeniz çok önemlidir. Hortum ve bağlantı adaptörü arızaları, düşük kimyasal uyumluluğu veya aşırı yıpranmadan kaynaklanır; bu da beklenmeyen duruşlara neden olur. Uzmanlarımız, sahada bu arızaların yaşanmaması için doğru pompayı seçmenize yardımcı olacaklardır.

Daha fazla güvence mi istiyorsunuz? **Fırçasız DC pompası** ürünümüz, prosesinize son vermeden önce hortumunuzu değiştirmenin zamanı geldiğini size hatırlatacaktır.

Hortum Malzemeleri	Şerit Rengi / İç Renk	Maks. Malzeme Sıcaklığı	Uygulama Alanı
Doğal Kauçuk (NR)	Yok / Siyah	71 °C (160 °F)	Aşındırıcılar
Klorosülfonlanmış polietilen (CSM)	Turuncu / Siyah	121 °C (250 °F)	Aşırı yıpratıcı kimyasallar
Nitril	Sarı / Siyah	104 °C (220 °F)	Yağlar veya yağlı ürünler
Etilen propilen (EPDM)	Mavi / Siyah	121 °C (250 °F)	Korozif kimyasallar



# SoloTech™ - Peristaltik Hortum Pompaları



HORTUM KELEPÇESİ

## 1 Pompa Yapı Malzemeleri

- Dökme alüminyum hortum, pompa ağırlığını azaltır
- Sac levha ayak sayesinde daha yüksek montaj esnekliği

## 2 AC Elektrik Motoru

- Debi ihtiyaçlarınızı tam olarak karşılamak için birden fazla dişli kutusu seçeneği olan AC ve AC ATEX

## 3 DC Motor

- Basınç kontrolü
- Miktar kontrolü dağıtım modu
- Daha geniş çalışma alanı sayesinde, sadece bir dişli kutusu ile bütün bir alanda çalışabilirsiniz

## 4 Rotor Tasarımı

- Tekli rotor tasarımı; sıkıştırma sayısı, sıcaklık ve sürtünmeyi azaltarak hortum ömrünü artırır
- Rulmanlı yeni metalik rotor, sürekli sıkıştırma ve debi sağlar

## 5 Çıkarılabilir Kapak

- Daha geniş görüş pencerelerine sahip alüminyum koruyucular, iç kısımdaki parçalara erişimi kolaylaştırır
- Opsiyonel sızıntı dedektörü kiti, koruyucu üzerine montaj edilir

## 6 Hortum Kelepçe Tertibatı

- Yükseltmiş hortum bağlantı adaptörü ve kelepçe tertibatı
- Kurması veya çıkarılması kolaydır ve özel aletlere ihtiyaç yoktur
- PVDF ve paslanmaz çelik bağlantı adaptörü seçenekleri mevcuttur
- Flanşlı bağlantılar

IEC flanşlı (motorsuz) modeller de mevcuttur

# SoloTech™

## Peristaltik Hortum Pompaları

### Teknik Özellikler

Model	SoloTech 10			SoloTech 23			SoloTech 26			SoloTech 30		
Hortum Ebadı	10 mm			23 mm			26 mm			30 mm		
Maks. debi - litre/dakika (galon/dakika)	92 dakikada # devir = 2,5 (0,67)			94 dakikada # devir = 17 (4,5)			93 dakikada # devir = 37,1 (9,8)			91 dakikada # devir = 59,8 (15,8)		
Debi - litre/devir (galon/devir)	0,03 (0,007)			0,20 (0,054)			0,42 (0,11)			0,68 (0,18)		
Pompa Hızı Aralığı	Düşük	Orta	Yüksek	Düşük	Orta	Yüksek	Düşük	Orta	Yüksek	Düşük	Orta	Yüksek
Dişli Kutusu Oranı	157:1	48:1	19,5:1	157:1	48:1	19,13:1	145:1	47:1	19,27:1	150:1	48:1	19,7:1
Beygir gücü	0,25	0,50	0,75	0,25	0,75	1,00	0,33	1,00	2,00	0,50	1,50	3,00
Pompa Hızı @ 60 Hz - dakikada # devir	11	37	92	11	37	94	12	38	93	12	37	91
Debi @ 60 Hz - litre/dakika (galon/dakika)	0,32 (0,085)	1,02 (0,27)	2,60 (0,685)	2,16 (0,57)	7,15 (1,89)	17,98 (4,75)	5,11 (1,35)	15,82 (4,18)	38,54 (10,18)	7,95 (2,1)	24,80 (6,55)	60,57 (16,0)
Maksimum Çalışma Basıncı	8,6 bar (125 psi)			8,6 bar (125 psi)			8,6 bar (125 psi)			8,6 bar (125 psi)		
Maksimum Emiş Derinliği - m (ft)	8,9 (29)			8,9 (29)			8,9 (29)			8,9 (29)		
Pompa Giriş / Çıkış Boyutu	DIN PN16 010 - 3/8 inç, ANSI 150 1/2 NPS, JIS 10K 010			DIN PN16 020 - 3/4 inç, ANSI 150 1 NPS, JIS 10K 020			DIN PN16 020 - 3/4 inç, ANSI 150 1 NPS, JIS 10K 020			DIN PN16 025 - 1 inç, ANSI 150 1-1/4 NPS, JIS 10K 025		
Kullanım Kılavuzu	334859			334859			334859			334859		
Yedek Parça Kılavuzu	3A3367			3A3367			3A3367			3A3367		

### Popüler Modeller\* (AC modellerine VFD kontrolleri dahil değildir, DC modellerine Graco kontrolleri dahildir)

Parça No.	Hortum Ebadı	Motor	Dişli Küçültme	Hortum Malzemesi	Bağlantı Adaptörü Malzemesi
19Z001	10 mm	Fırçasız DC, Graco Kontrolör içerir	10 mm DC (37,66:1)	Doğal Kauçuk	Paslanmaz Çelik
19Z003	10 mm	Fırçasız DC, Graco Kontrolör içerir	10 mm DC (37,66:1)	CSM	PVDF
19X002	10 mm	IEC Flanşlı (motorsuz)	Düşük (157,43:1)	CSM	Paslanmaz Çelik
19Z010	10 mm	AC Motor	Düşük (157,43:1)	CSM	Paslanmaz Çelik
19Z017	10 mm	AC Motor	Orta (48,00:1)	Doğal Kauçuk	Paslanmaz Çelik
19Z033	23 mm	Fırçasız DC, Graco Kontrolör içerir	23 mm DC (37,66:1)	Doğal Kauçuk	Paslanmaz Çelik
19Z035	23 mm	Fırçasız DC, Graco Kontrolör içerir	23 mm DC (37,66:1)	CSM	PVDF
19Z041	23 mm	AC Motor	Düşük (157,43:1)	NR	Paslanmaz Çelik
19Z053	23 mm	AC Motor	Orta (48,00:1)	CSM	PVDF
19Z065	26 mm	Fırçasız DC, Graco Kontrolör içerir	26 mm DC (38,23:1)	Doğal Kauçuk	Paslanmaz Çelik
19Z066	26 mm	Fırçasız DC, Graco Kontrolör içerir	26 mm DC (38,23:1)	CSM	Paslanmaz Çelik
19Z092	26 mm	AC Motor	Orta (47,32:1)	Nitril	Paslanmaz Çelik
19Z073	26 mm	AC Motor	Yüksek (19,54:1)	Doğal Kauçuk	Paslanmaz Çelik
19Z097	30 mm	MPM	30 mm DC (36,6:1)	Doğal Kauçuk	Paslanmaz Çelik
19Z106	30 mm	AC Motor	Orta (48,00:1)	CSM	Paslanmaz Çelik
19Z113	30 mm	AC Motor	Yüksek (19,70:1)	Doğal Kauçuk	Paslanmaz Çelik

\* Tüm SoloTech pompa seçeneklerinin eksiksiz listesini ve VFD listesini bulmak için 334859 sayılı kılavuza bakınız.

Bu belgede yer alan tüm yazılı ve görsel veriler baskı sırasında mevcut en son ürün bilgilerini içermektedir. Graco, önceden haber vermeden değişiklik yapma hakkını saklı tutar.

Graco, ISO 9001 sertifikasına sahiptir.

GRACO BVBA Industrieterrein Oude Bunders • Slakweidestraat 31 • B-3630 Maasmechelen  
Tel: +32 (89) 770 700 • Faks: +32 (89) 770 777 • <http://www.graco.com>

©2016 Graco BVBA 345080TR Rev. C 04/16 Avrupa'da Basılmıştır.  
Tüm diğer markalar ve ticari isimler sadece tanımlama amacıyla kullanılmıştır ve sahiplerine aittir.

