



KONTRA

solenoid dozlama pompaları

teknik özellikler

kumanda tipi	on-off
pompa kafası malzemesi	PP
vana malzemesi	pyrex
diyafram malzemesi	PTFE
conta malzemesi	viton
kapasite ayarı	%0-100
strok sayısı	0-150 st/dk
güç beslemesi	220 V
ağırlık	1,7 kg

kapasite tablosu

model	debi	basınç
055PPF000	5 l/h	5 bar
210PPF000	2 l/h	10 bar

montaj kiti içeriği



enjektör



emiş filtresi

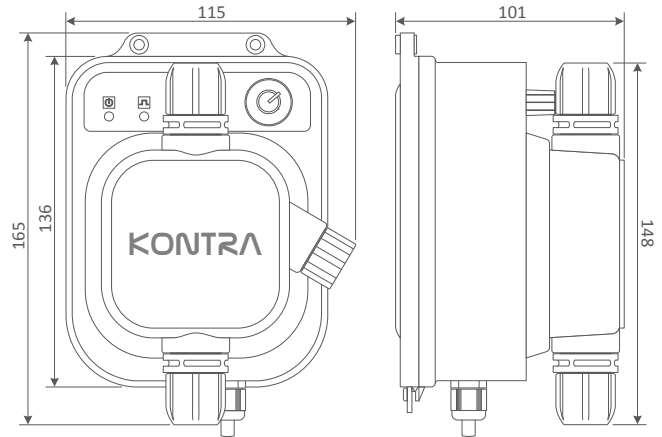


PE basma hortumu



PVC emiş hortumu

boyutlar



Değerler mm'dir.

Kapasite değerleri, standart şartlarda su ile yapılmış testler sonucunda elde edilmiştir. Sisdöz, broşürde belirtilen özellikleri ve değerleri haber vermeksizin değiştirme hakkını saklı tutar.

KTR.R01.1010



Sisdöz Arıtma Ve Pompa Teknolojileri Sanayi Ticaret A.Ş.
Kayışdağı Mahallesi Atilla Cad. No:1/A 34755 Ataşehir İstanbul
Tel: 0216 526 54 70 Faks: 0216 526 54 71 sisdöz@sisdöz.com.tr
www.sisdöz.com.tr