

## PRODOZ PME

Dozaj Pompaları – manuel debi ayarlı



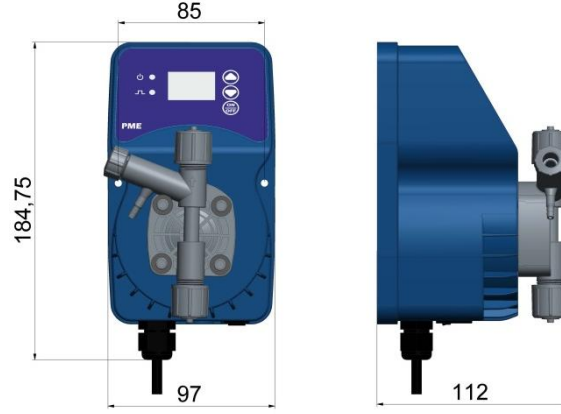
- LCD 2.1/2 ekran
- 0-100% Dijital Debi ayarı
- Standart PVDF pompa kafası
- LED Enerji Lambası
- Solenoid puls Ledi
- Standart BNC Seviye sensör girişı
- ON/OFF düğmesi
- %30 Fiberglas katkılı Polipropilen Plastic gövde yapısı
- IP65 Koruma

# PRODGZ

Model	Max Debi (l/saat)	Max Basınç (bar)	max Strok (strok/dk)	ml / puls	Max suction high (mt)	Standart Enerji Beslemesi (*)	Ağırlık (kg)
PME 01-15	1	15	120	0.14	1.5	230 V – 50/60 Hz	1.4
PME 02-10	2	10	120	0.28	1.5	230 V – 50/60 Hz	1.4
PME 05-05	5	5	120	0.70	1.5	230 V – 50/60 Hz	1.4

<b>Pompa Kafası</b>	PVDF
<b>Diyafram</b>	PTFE
<b>Bağlantılar</b>	PVDF
<b>Emiş Filtresi</b>	Polipropilen (opsiyonel PVDF)
<b>Enjektör</b>	Polipropilen (opsiyonel PVDF)
<b>Emiş Hortumu</b>	PVC şeffaf 4x6mm
<b>Basma Hortumu</b>	Polietilen 4x6mm (opsiyonel PVDF)
<b>Valfler</b>	Seramik toplar
<b>Contalar</b>	FPM Viton (opsiyonel: EPDM)
<b>Seviye Girişi</b>	Standart BNC
<b>Montaj</b>	Duvar (standart) - zemin montaj ayağı (opsiyonel parça)
<b>Tüketim</b>	1A
<b>Ağırlık</b>	1.4 kg

## Boyutlar (mm)



## Montaj Kiti



Top Valfli Enjektör (PP)

Emiş Filtresi ( PP)

2 mt basma hortumu (4x6m PE)

2 mt emiş hortumu (4x6 mm şeffaf PVC)

Montaj Kiti